

Produktoplysninger:

Copenhagen VIP 150 leveres i rustfrit stål, messing, bruneret messing eller POM.

Gulvstikket kan rumme to 230V stikdåser og svagsstrømsstik.

Det er velegnet til trægulve, hvor det er enkelt at montere.

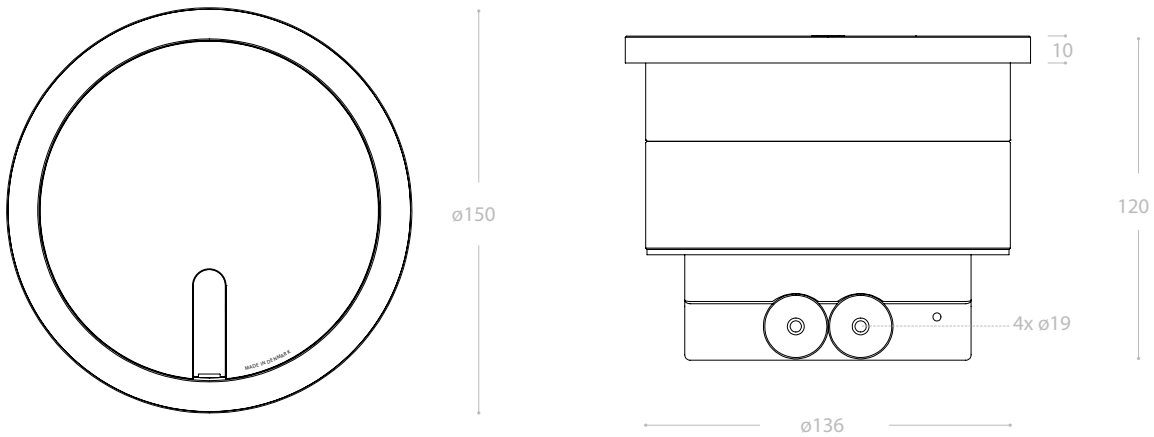
Der kræves en byggedybde på 120 mm og gulvstikket har en største udvendig diameter på 150 mm.

Gulvstikket monteres oppe fra som en "forfradåse".

Gulvstikket kan leveres inklusive et massivt låg i messing eller rustfrit stål med et gummiledningsudløb. Alternativt kan låget monteres med nedfældet træ, der passer til resten af gulvet.

Type:	Beskrivelse	Varenr.:
AA/V2A-VIP	Rustfri stål	V 1247
AA/MS-VIP	Messing	V 1226
AA/V2A-VIP	Låg i rustri stål	V 1248
AA/MS-VIP	Lås i messing	V 1239



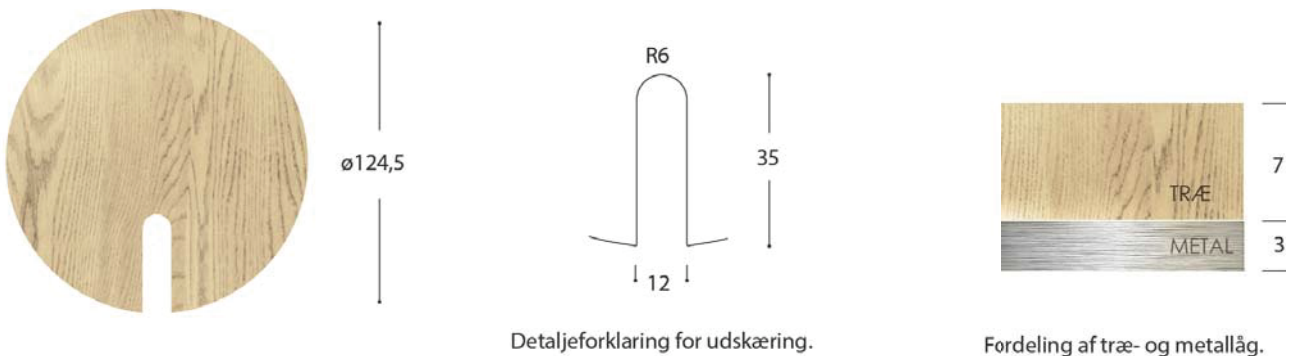


**Serviceoplysninger:**

Gulvstikket kan rumme 2 stk. 45x45 mm moduler samt en montageplade for svagstrømsstik. ...eksempelvis 2x 230V og en montageplade for 2x LexCom PDS-udtag.

Copenhagen VIP 150 leveres som en komplet enhed til at sænke ned i gulvet. Der kræves en byggedybde på 120 mm og har en største udvendige diameter på 150 mm.

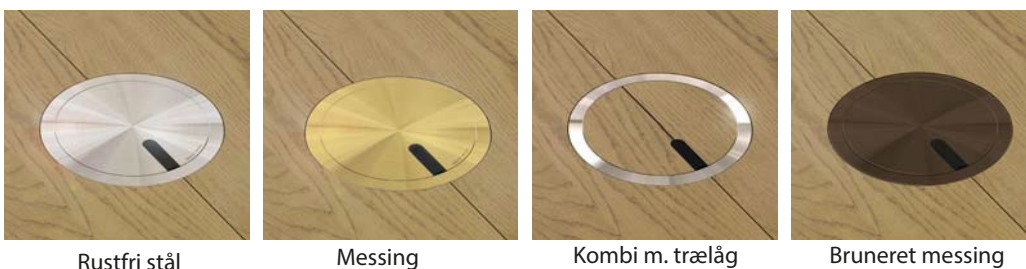
Den 10mm. krave nedfældes i gulvet ved at fræse en tilpasset reces ned i gulvet. Gennemgangshullet skal være min. 138 mm.



Detaljeforklaring for udskæring.

Fordeling af træ- og metallåg.

Mål til trælæg: udvendigt  $\varnothing 124,5$  mm, tykkelse 7,0 mm - stålplade 3,0 mm.



Rustfri stål

Messing

Kombi m. trælæg

Bruneret messing

