

'VIP m. flange' leveres i rustfrit stål eller messing.

Gulvstikket kan rumme to 230V stikdåser samt svagsstrømsstik.

Det er velegnet til linoleum og beton gulve.

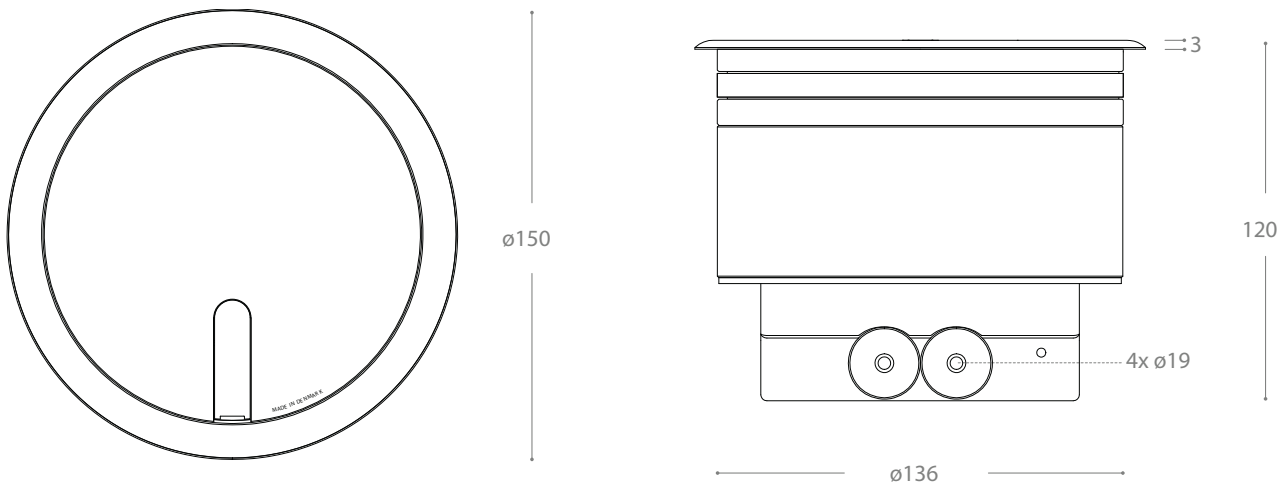
Der kræves en byggedybde på 120 mm og gulvstikket har en største udvendig diameter på 150 mm.

Gulvstikket monteres oppe fra, som en "forfradåse".

Gulvstikket kan leveres inklusive et massivt låg i messing eller rustfrit stål med et gummiledningsudløb.

Type:	Vare Nr.
AA/V2A-VIP, Rustfrit stål	V 1247-F
AA/MS-VIP, Messing	V 1226-F
AA/V2AL-VIP, Låg rustfrit stål,	V 1248
AA/MSL-VIP, Låg messing,	V 1239





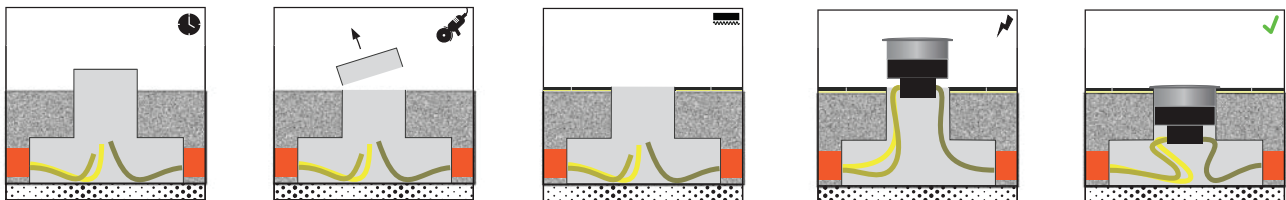
Serviceoplysninger:

Gulvstikket kan rumme 2x 45x45 mm moduler samt svagstrøm.
...eksempelvis 2x 230V og særlig plade for 2x LexCom PDS-udtag.

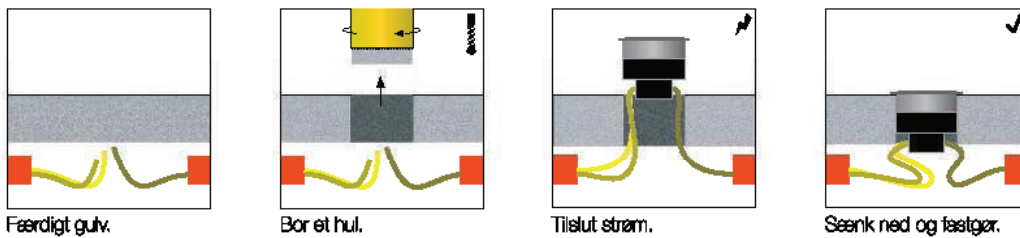
VIP leveres som en komplet enhed til at sænke ned i gulvet.
Der kræves en byggedybde på 120 mm og har en største udvendige diameter på 150mm.

Gennemgangshullet skal være minimum 138 mm.

Indstøbning



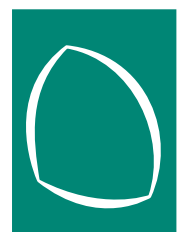
Montering i rundt hul



Rustfri stål



Messing



Her er illustreret et snit i gulvet, som viser, hvordan Copenhagen VIP 150 F er monteret i den tilpassede støbeforskalning ved navn 'VIP-SK'

