



## Athen kabelgennemføring

“Et smykke til dit skrivebord...”

Athen er til dig, der ønsker at fuldende dit hjem med smukke funktionelle løsninger.

Her får du en smuk løsning, som er nem at installere og passer ind i mange situationer. Kvaliteten er vanligvis i top, som de andre produkter fra BAASTRUP.

Kabelgennemføringen findes i rustfri stål, messing, bruneret messing og sort POM.

Selve installationen er nem og kræver ikke det store udstyr.

Type	Beskrivelse	Varenr.
Athen/V2A	Rustfri stål	V 15060
Athen/MS	Messing	V 15022
Athen/MS-BR	Bruneret messing	V 15022-BR
Athen/POM	Sort POM	V 15061



Rustfri stål



Messing

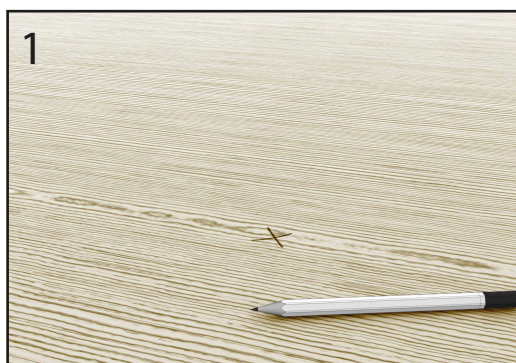
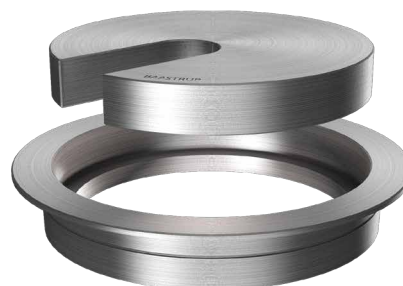
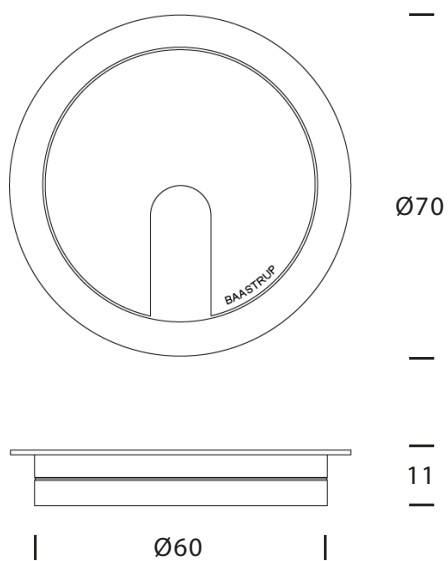


Bruneret messing



POM

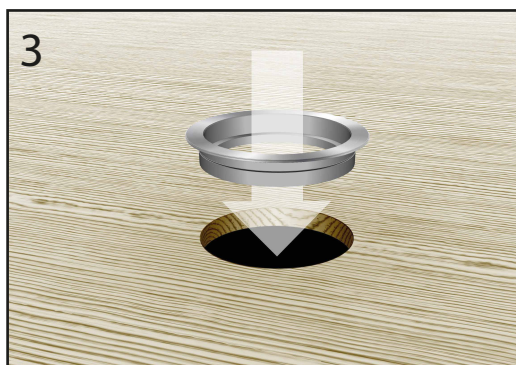




1 Der afmærkes, hvor Athen skal installeres



2 Der bores derefter et hul på Ø60 mm



3 Der kan eventuelt påføres en smule lim i kanten af det borede hul. Derefter sænkes ydrekransen ned i hullet



4 Låget lægges til sidst på sin plads i midten

