

### Gulvboks

Type	Beskrivelse	Varenr.
AA/V2A-VIP-F	Rustfri stål	V 1247-F
AA/MS-VIP-F	Messing	V 1226-F
AA/MS-BR-VIP-F	Bruneret messing	V 1226-BR-F
AA/POM-VIP-F	Sort POM	V 1247-F-POM

### Låg

Type	Beskrivelse	Varenr.
AA/V2AL-VIP	Rustri stål	V 1248
AA/MSL-VIP	Messing	V 1239
AA/ML-BR-VIP	Bruneret messing	V 1239-BR
AA/POM-L-VIP	Sort POM	V 1248-POM
VIP-3mm pl	Stålplade til træ	V 1543

### Produktoplysninger

Copenhagen VIP 150 med flange leveres i rustfrit stål, messing eller sort POM.

Gulvboksen kan rumme to 230V stikdåser samt to svagsstrømsstik.

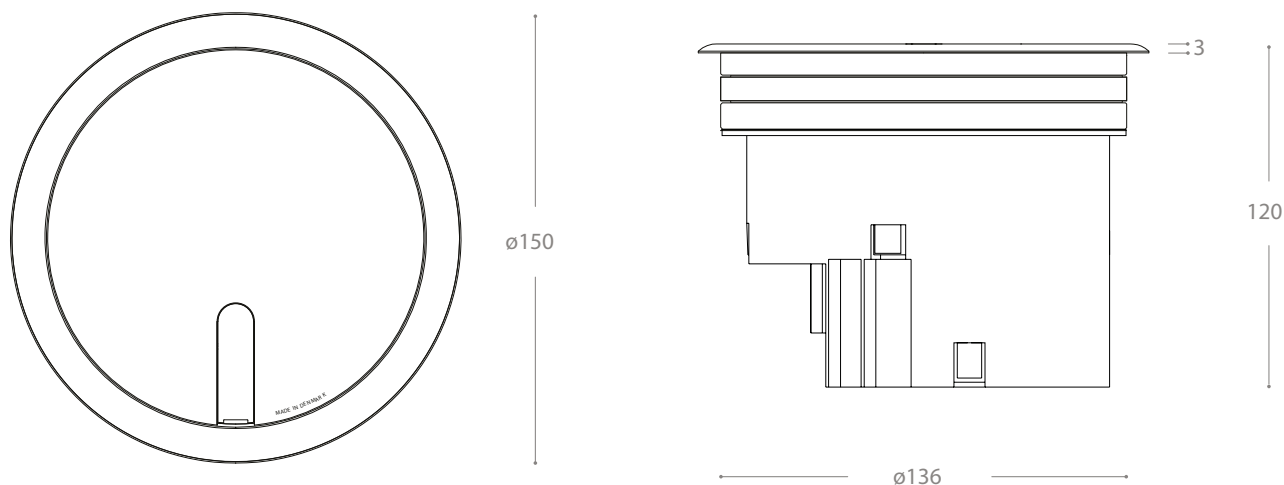
Den er velegnet til linoleums- og betongulve.

Der kræves en byggedybde på 120 mm og gulvstikket har en største udvendig diameter på 150 mm.

Gulvstikket monteres oppefra som en "forfradåse".

Gulvstikket kan leveres inklusive et massivt låg i rustfrit stål, messing eller sort POM med gummiledningsudløb.





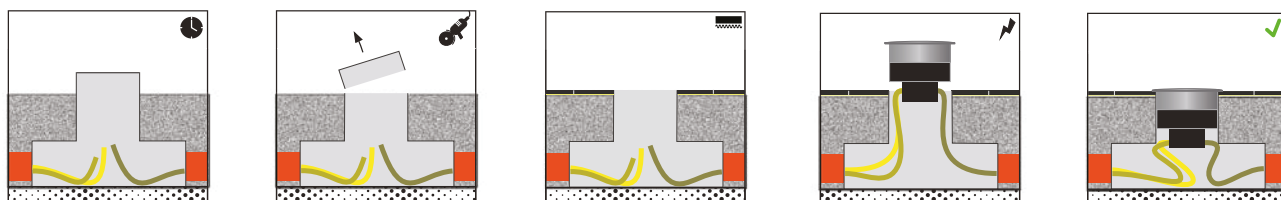
### Serviceoplysninger

Gulvstikket kan rumme 2 stk. 45x45 moduler samt en montageplade for svagstrømsstik.  
...eksempelvis 2x 230V og en montageplade for 2x LexCom PDS-udtag.

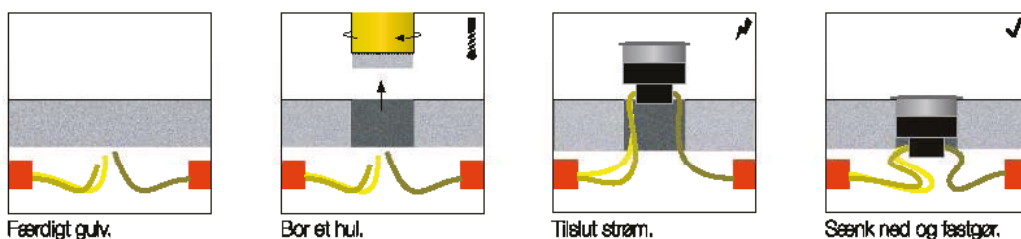
Copenhagen VIP 150 med flange leveres som en komplet enhed til at sænke ned i gulvet.  
Der kræves en byggedybde på 120 mm og gulvboksen har en største udvendige diameter på 150 mm.

Gennemgangshullet skal være minimum 138 mm.

### Indstøbning



### Montering i rundt hul



Rustfri stål

Messing



Her er illustreret et snit i gulvet, som viser, hvordan CopenhagenVIP 150 F er monteret i den tilpassede støbeforskalning ved navn 'VIP-SK'

