



Gulvboks

Type	Beskrivelse	Varenr.
AA/V2A-VIP	Rustfri stål	V 1247
AA/MS-VIP	Messing	V 1226
AA/M-BR-VIP	Bruneret messing	V 1226-BR
AA/POM-VIP	Sort POM	V 1247-POM

Låg

Type	Beskrivelse	Varenr.
AA/V2AL-VIP	Rustri stål	V 1248
AA/MSL-VIP	Messing	V 1239
AA/ML-BR-VIP	Bruneret messing	V 1239-BR
AA/POM-L-VIP	Sort POM	V 1248-POM
VIP-3mm pl	Stålplade til træ	V 1543

Produktoplysninger

Copenhagen VIP 150 leveres i rustfrit stål, messing, bruneret messing eller sort POM.

Gulvboksen kan rumme to 230V stikdåser samt to svagsstrømsstik.

Den er velegnet til trægulve, hvor den er enkel at montere.

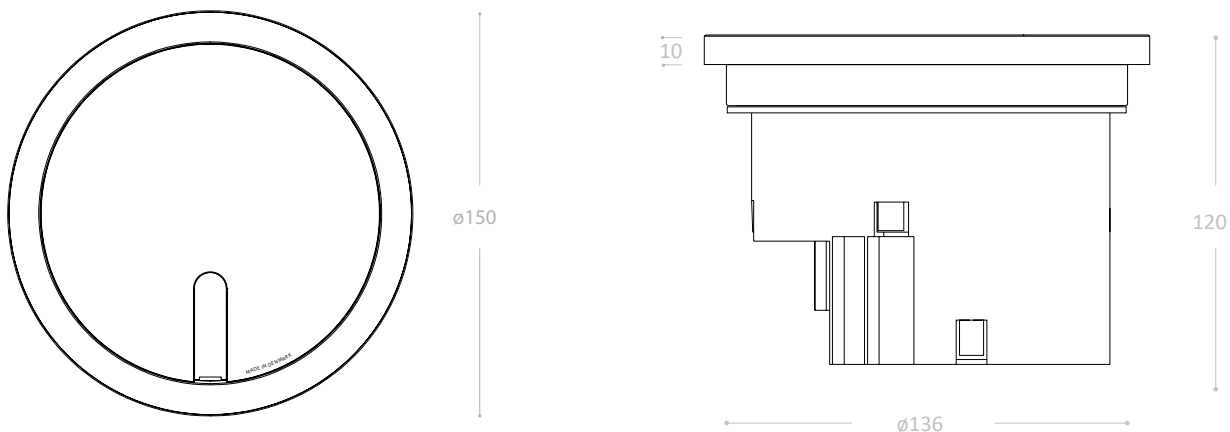
Der kræves en byggedybde på 120 mm og gulvstikket har en største udvendig diameter på 150 mm.

Gulvstikket monteres oppefra som en "forfradåse".

Gulvstikket kan leveres inklusive et massivt låg i rustfrit stål, messing, bruneret messing eller sort POM med et gummiledningsudløb.

Alternativt kan låget monteres med nedfældet træ, der passer til resten af gulvet.





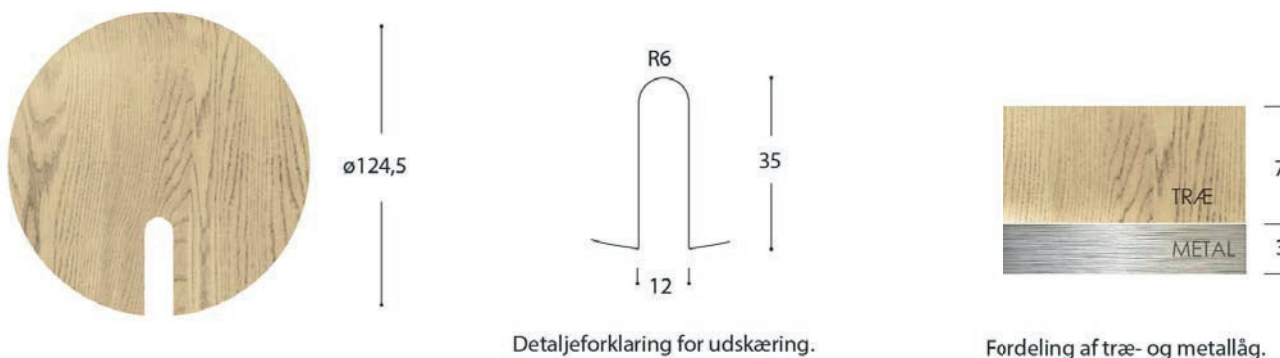
Serviceoplysninger

Gulvstikket kan rumme 2 stk. 45x45 moduler samt en montageplade for svagstrømsstik. ...eksempelvis 2x 230V og en montageplade for 2x LexCom PDS-udtag.

Copenhagen VIP 150 leveres som en komplet enhed til at sænke ned i gulvet. Der kræves en byggedybde på 120 mm og gulvboksen har en største udvendige diameter på 150 mm.

Den 10 mm krave nedfældes i gulvet ved at fræse en tilpasset reces ned i gulvet. Gennemgangshullet skal være minimum 138 mm.

Trælåg

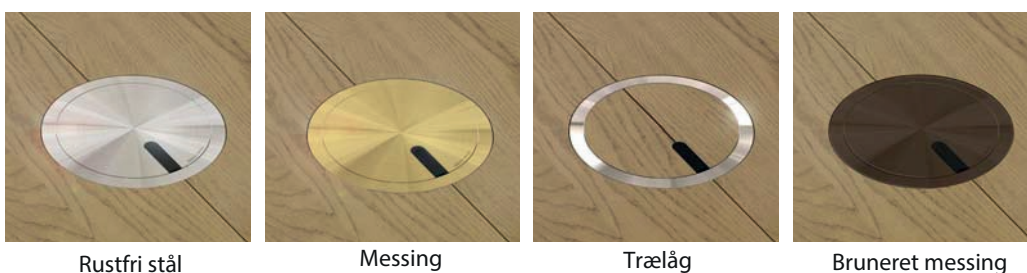


Detaljeforklaring for udskæring.

Fordeling af træ- og metallæg.

Mål til træindlæg

Udvendig diameter	124,5 mm
Tykkelse på træ	7,0 mm
Stålblade (V 1543)	3,0 mm



Rustfri stål

Messing

Trælåg

Bruneret messing

