

Produktoplysninger:

- Gulvstanderen kan vilkårligt placeres på gulvet.
- Gulvstanderen kan vilkårligt placeres på gulve med kabelgennemføring USS80 \varnothing 95mm.
- Gulvstanderen kan monteres på gulvkanal

Ved evt. senere ommøblering kan gulvstander og kabler fjernes, og hullet kan nemt afblændes med et standard blinddæksel i messing eller rustfri stål. Dette skrues ned i kabelgennemføring Type USS80. Det vil passe til en hvilket som helst gulvbelægning.

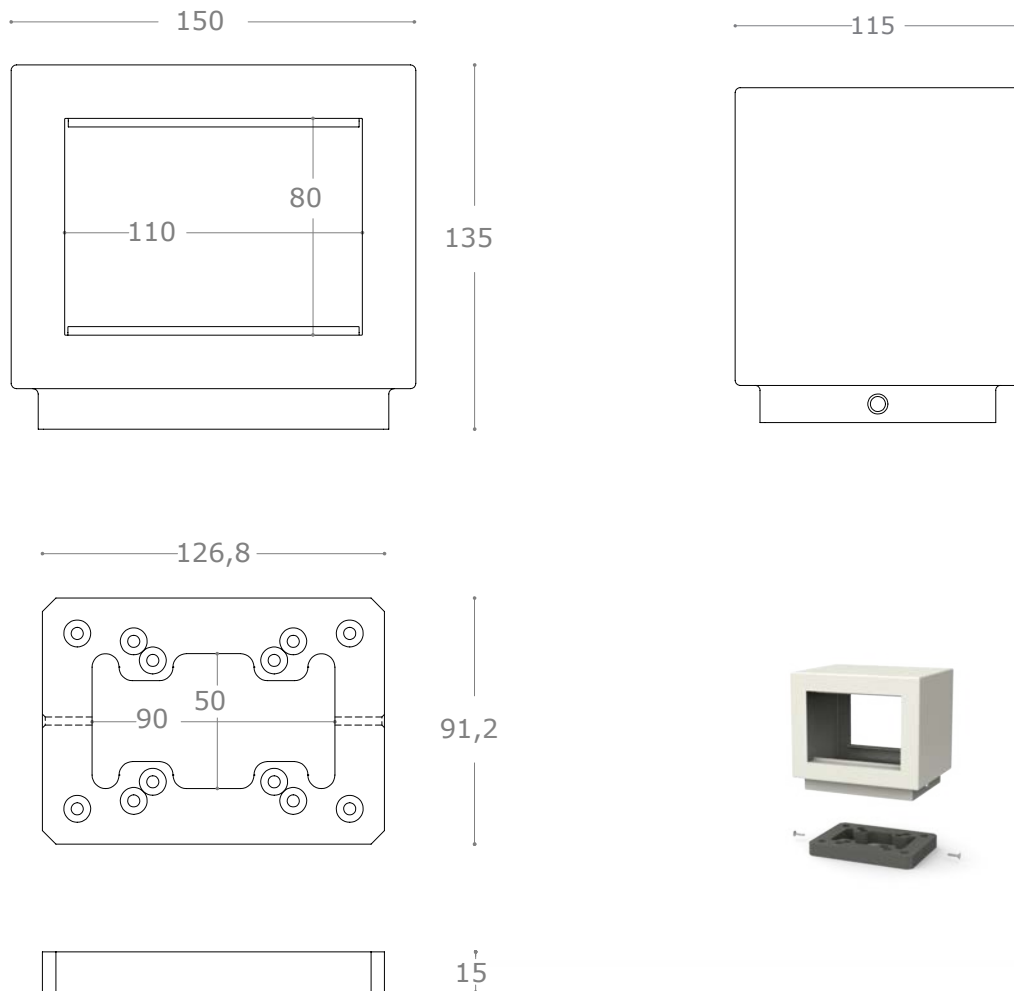
Gulvstanderne fåes også til 8, 10 og 12 moduler.

Type: _____ Vare Nr. _____

T4B Sort RAL 9011 V-1472-B

T4B Hvid RAL 9010 V-1472-H





Serviceoplysninger:

LK materiel, der skal anvendes i denne gulvstander er CLIC'LINE kanaldåser og ramme type "Universal" Her eks. på EL-Nr. som kan kombineres vilkårligt

1 moduls dåse	10 17 023 655	Ramme	10 17 023 561
2 moduls dåse	10 17 035 766	Ramme	(hvid) 10 17 023 574 (hvid)

