



Produktoplysninger

Gulvstanderen kan vilkårligt placeres på gulvet.

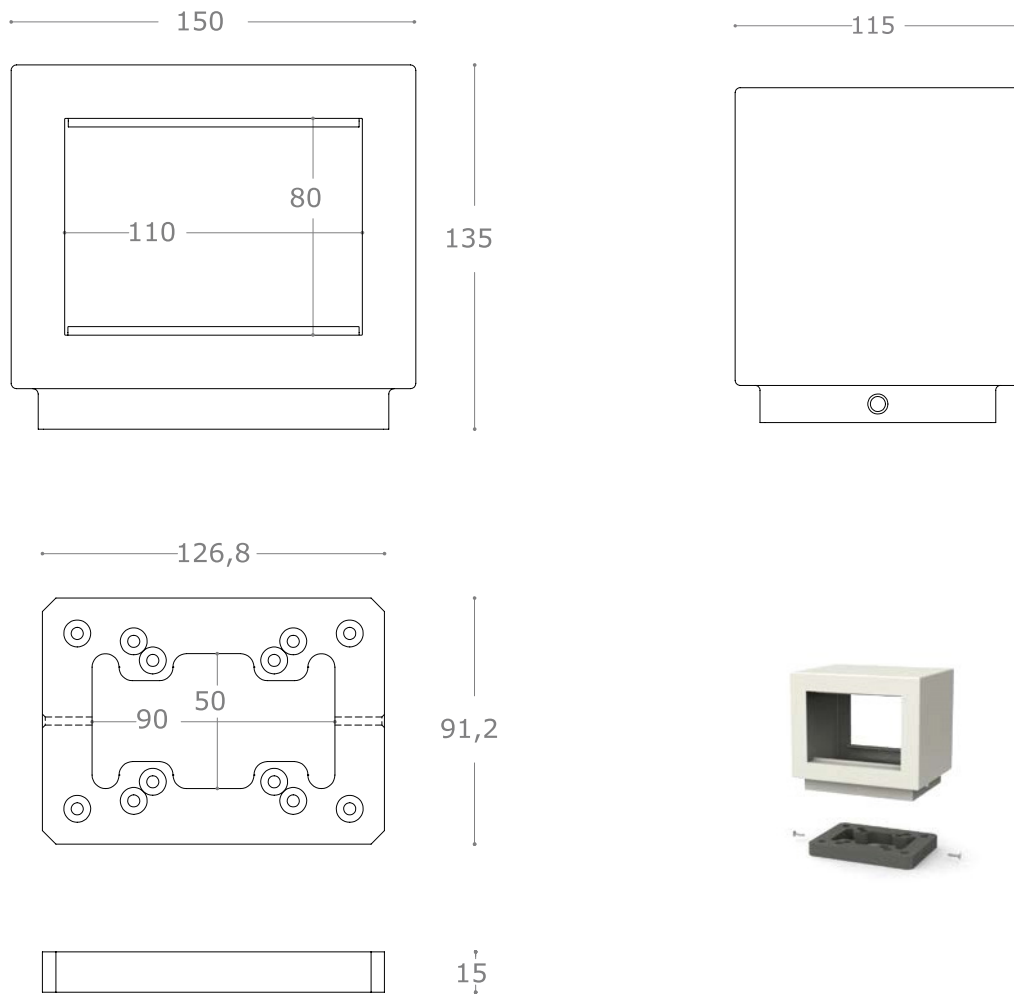
Gulvstanderen kan også monteres på gulvkanal eller eventuelt på gulve med kabelgennemføring USS80 \varnothing 95mm.

Ved eventuel senere ommøblering kan gulvstander og kabler fjernes og hullet kan nemt afblændes med et standard blinddæksel i messing eller rustfri stål. Dette skrues ned i USS80 kabelgennemføringen og vil passe til en hvilken som helst gulvbelægning.

Gulvstanderen fås også til 8, 10 og 12 moduler.

Type	Farve	Varenr.
T4B M	■ Sort (RAL 9011)	V 1472-S
T4B M	□ Hvid (RAL 9010)	V 1472-H





Serviceoplysninger

I gulvstanderen anvendes LK CLIC'LINE elmateriel, herunder kanaldåser og rammer af typen "Universal".

Eksempler på elmateriel-numre, som kan kombineres vilkårligt:

1-moduls kanaldåse: 10 17 023 655
2-moduls kanaldåse: 10 17 035 766

1-moduls ramme i hvid: 10 17 023 561
2-moduls ramme i hvid: 10 17 023 574

