



Produktoplysninger:

- Gulvstanderen kan vilkårligt placeres på gulvet.
- Gulvstanderen kan vilkårligt placeres på gulve med kabelgennemføring USS80 \varnothing 95mm.
- Gulvstanderen kan monteres på gulvkanal

Ved evt. senere ommøblering kan gulvstander og kabler fjernes, og hullet kan nemt afblændes med et standard blinddæksel i messing eller rustfri stål. Dette skrues ned i kabelgennemføring Type USS80. Det vil passe til en hvilket som helst gulvbelægning.

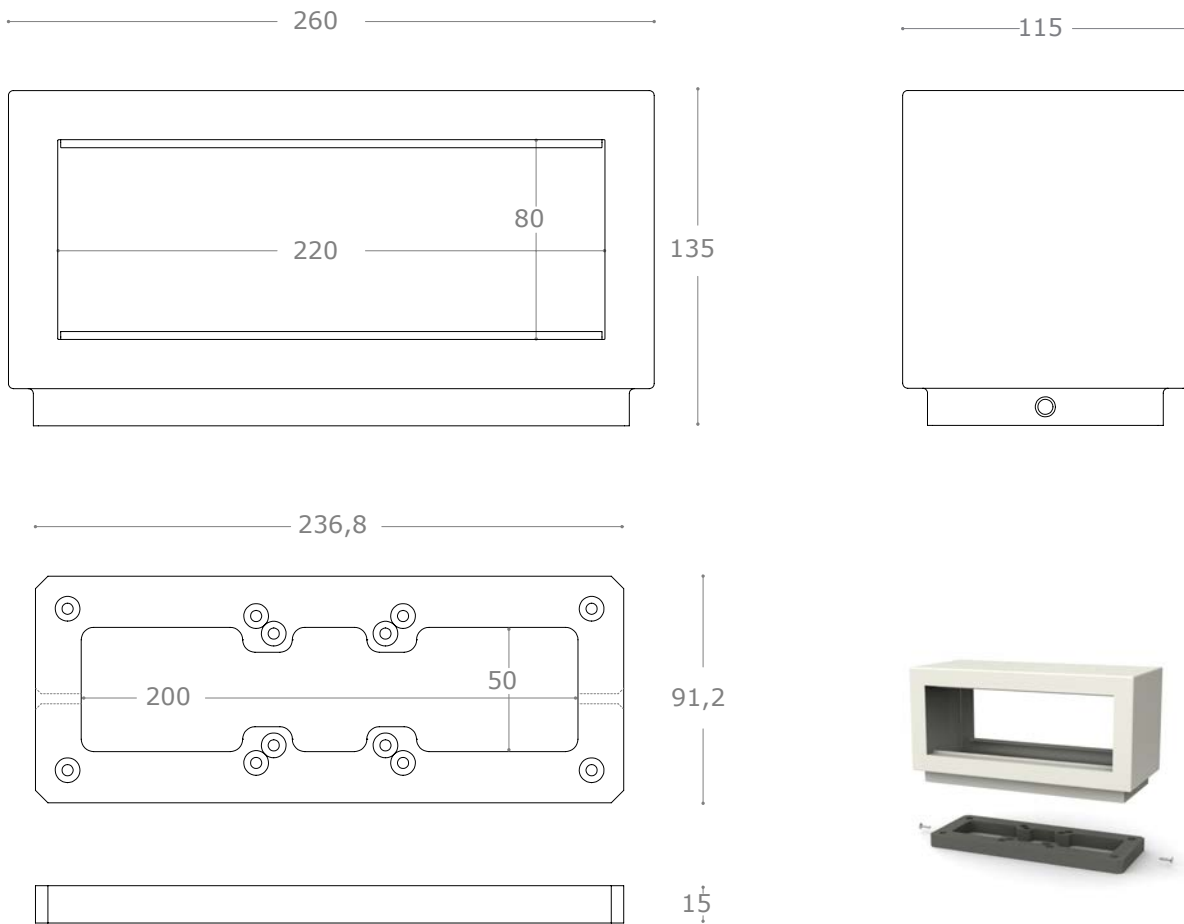
Gulvstanderne fåes også til 4, 8, 10 og 12 moduler.

Type: _____ Vare Nr.

T8L M Sort RAL 9011 V-1457-B

T8L M Hvid RAL 9010 V-1457-H





Serviceoplysninger:

LK materiel, der skal anvendes i denne gulvstander er CLIC'LINE kanaldåser og ramme type "Universal" Her eks. på EL-Nr. som kan kombineres vilkårligt

| | | | |
|---------------|---------------|-------|------------------|
| 1 moduls dåse | 10 17 023 655 | Ramme | 10 17 023 561 |
| 2 moduls dåse | 10 17 035 766 | Ramme | (hvid) 10 17 023 |
| 3 moduls dåse | 10 17 035 779 | Ramme | 574 (hvid) 10 17 |
| | | | 024 159 (hvid) |

