

Produktinformation

Støbeforskallingen er konstrueret til Copenhagen VIP 150 gulvboksen med og uden flange.

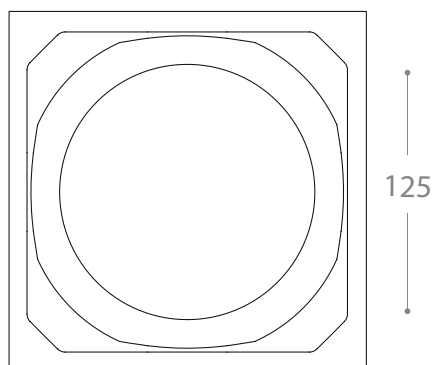
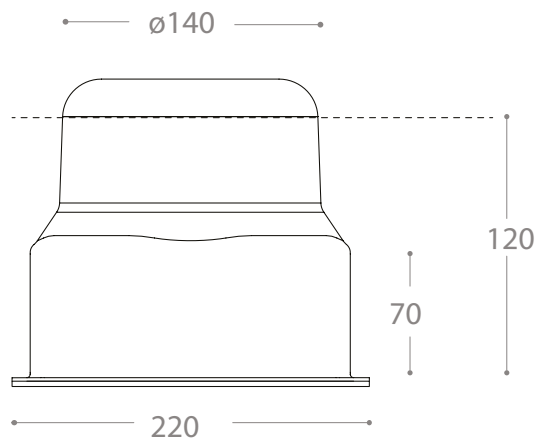
Den er anvendelig til støbte gulve.

Med denne støbeforskalling undgår du vanskeligheder med nivellering samt revnedannelser omkring gulvboksen.

Der er mulighed for tilslutning af otte $\varnothing 50$ mm rør.

Type	Varenr.
VIP-SK/138/160	V 15001





Serviceinformation

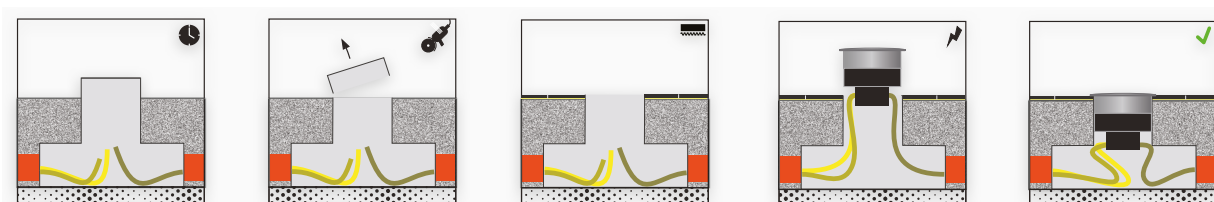
Byggehøjde:	max. 140 mm
Indvendig diameter:	$\varnothing 136$ mm
Anbefalet byggedybde ved indstøbning:	min. 120 mm

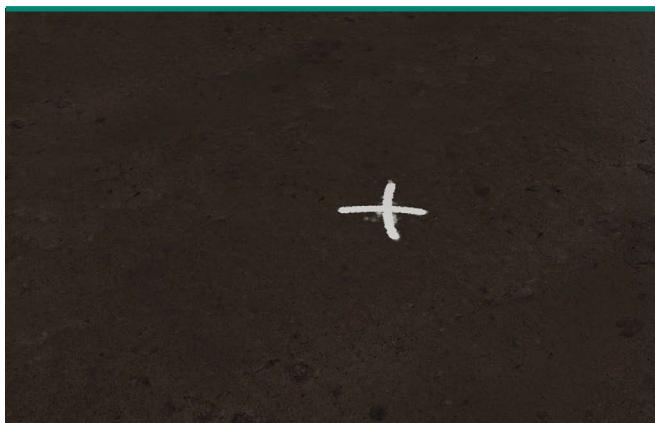
Rørene anbores på flangestykket på støbeforskallingen, så kablerne kommer ind fra siden.

Dette giver mere frihed for tilslutning under installationen.

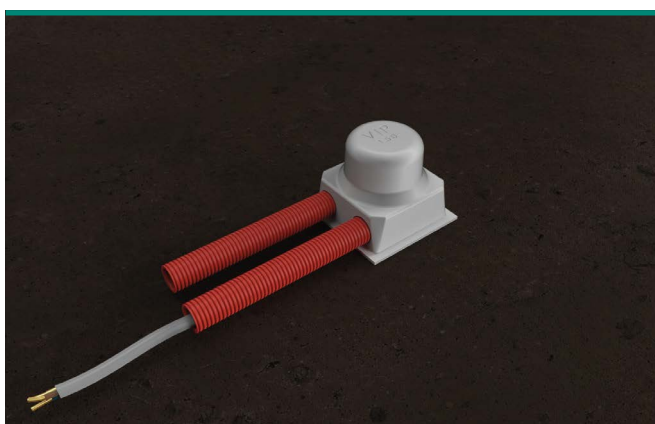
Der er plads til to $\varnothing 50$ mm rør på hver side af støbeforskallingen.

Installationsguide





Placering for støbeforskallingen afmærkes.



Der forbores huller til de røde $\varnothing 50$ mm rør og støbeforskallingen placeres på afmærkningen. Efterfølgende placeres de røde $\varnothing 50$ mm rør i de forborede huller.

Der er plads til i alt otte $\varnothing 50$ mm huller, svarende til maksimum otte $\varnothing 50$ mm rør.



Gulvet støbes, når alt ligger som det skal. Toppen af støbeforskallingen vil stadig være synlig.

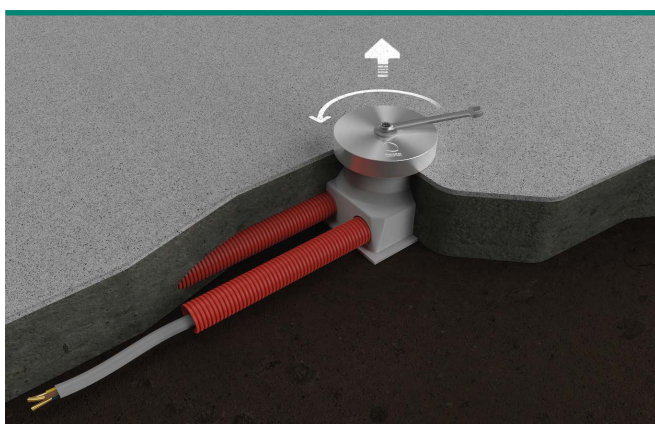


Når det støbte gulv er hærdet op, ligger støbeforskallingen fast i sin position og toppen kan nu skæres af.





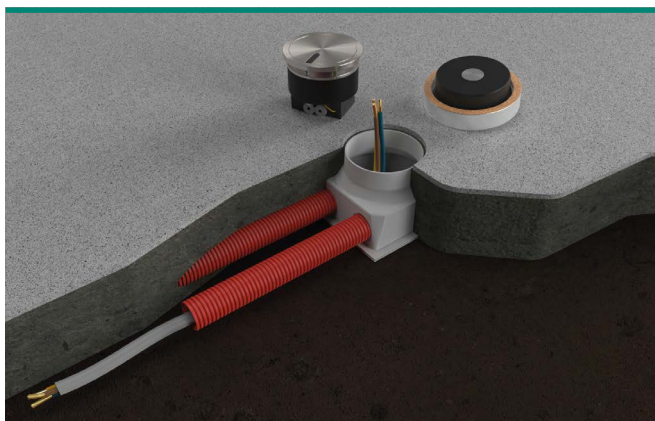
Støbeskabelonen placeres i støbeforskallingen.



Terrazzogulvet støbes mens støbeskabelonen sidder i.

Når det støbte terrazzogulv er hærdet op, kan støbeskabelonen tages op med et simpelt værktøj.

Herefter vil der være en reces, som er tilpasset montering af Copenhagen VIP 150 gulvboksen.

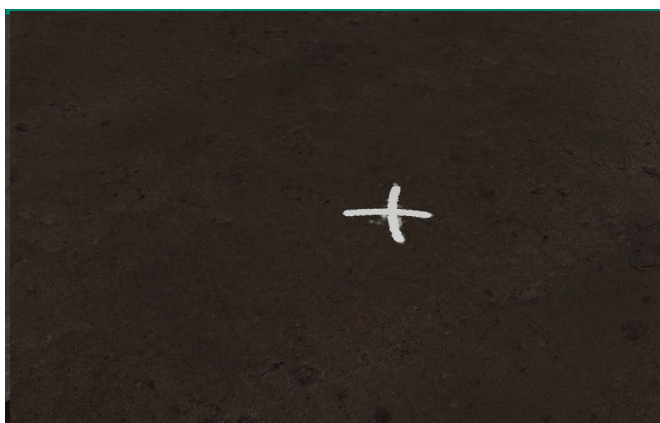


Ledningerne trækkes op og sættes i Copenhagen VIP 150 gulvboksen. Herefter sænkes gulvboksen ned i det tilpassede hul.

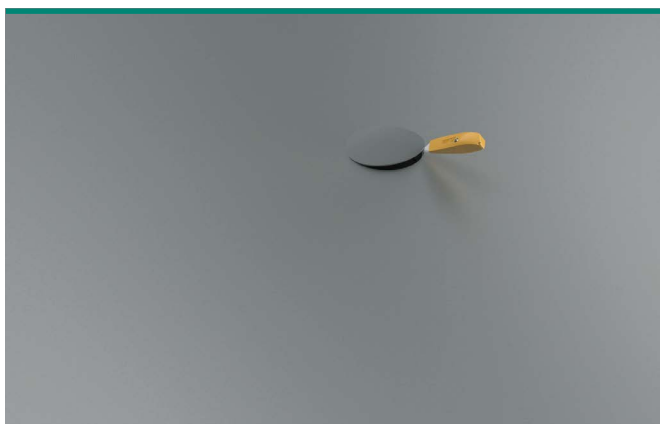


Copenhagen VIP 150 gulvboksen ligger nu planforsænket i det støbte terrazzogulv og er klar til brug.



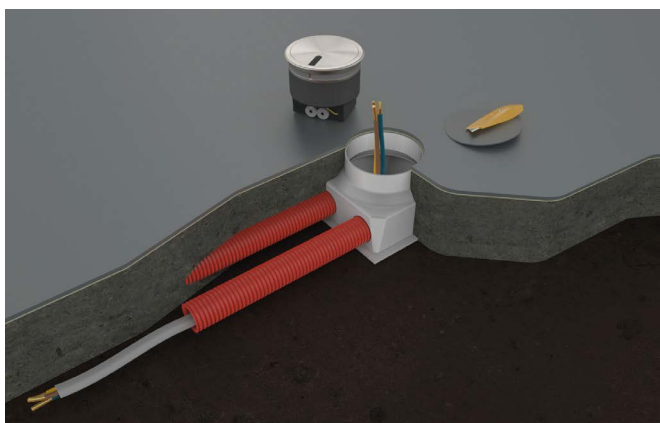


Det støbte gulv er nu klar til en gulvbelægning som f.eks. tæppe eller linoleum.



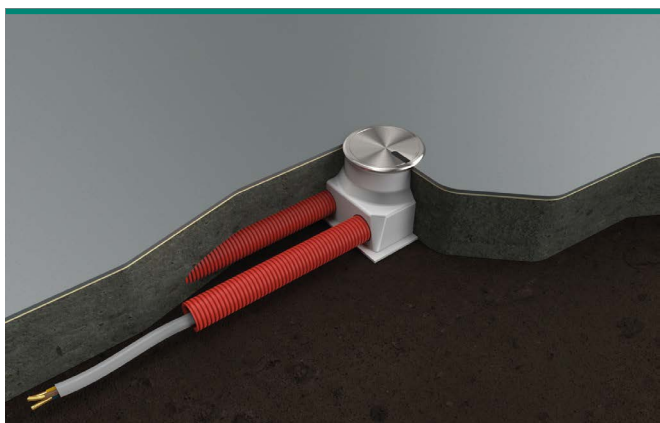
Gulvbelægningen lægges på og der skæres et rundt hul, hvor støbeforskallingen ligger.

Brug eventuelt støbeforskallingens indre kant som skæreskabelon.



Ledningerne trækkes op og sættes i Copenhagen VIP 150 gulvboksen med flange.

Herefter sænkes gulvboksen ned i det tilpassede hul.



Copenhagen VIP 150 gulvboksen med flange er nu pænt installeret i støbeforskallingen.

