

Produktinformation

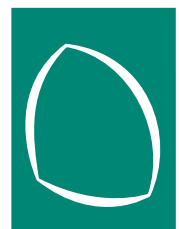
Støbeforskallingen er konstrueret til gulvboksene af typerne: Tokyo VIP (RKRF300), Berlin VIP, GES R7 og GES RA7.

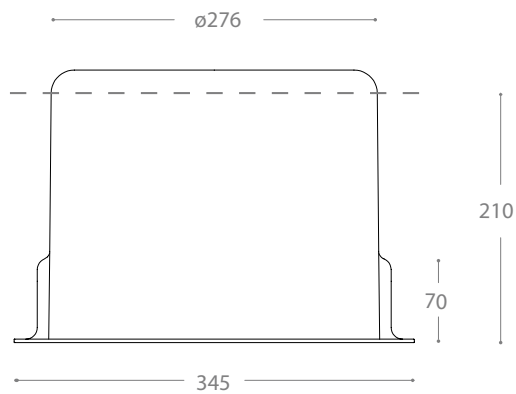
Den er særlig anvendelig ved gulve, hvor betonet ønskes som det færdige finish.

Med denne støbeforskalling undgår du vanskeligheder med nivellering samt revnedannelser omkring gulvboksen.

Der er mulighed for tilslutning af otte $\varnothing 50$ mm rør.

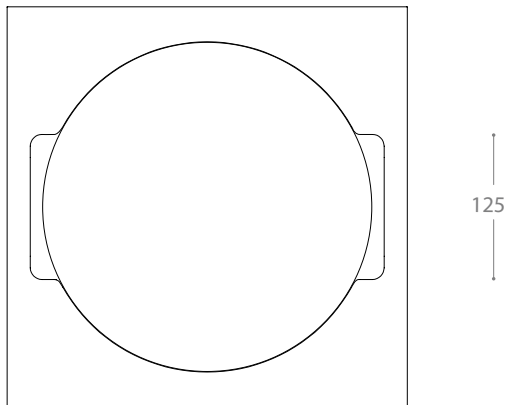
Type	Varenr.
7SK/HB276 H210	V 1444





Serviceinformation

Byggehøjde:	max. 210 mm
Indvendig diameter:	ø276 mm
Anbefalet byggedybde ved indstøbning:	min. 120 mm



Rørene anbores på flangestykket på støbeforskallingen, så kablerne kommer ind fra siden.

Dette giver mere frihed for tilslutning under installationen.

Der er plads til to ø50 mm rør på hver side af støbeforskallingen.

Installationsguide

