

Produktoplysninger:

Støbeforskallingen er konstrueret til Ackermann gulvstik type GES R9, GES RA9.

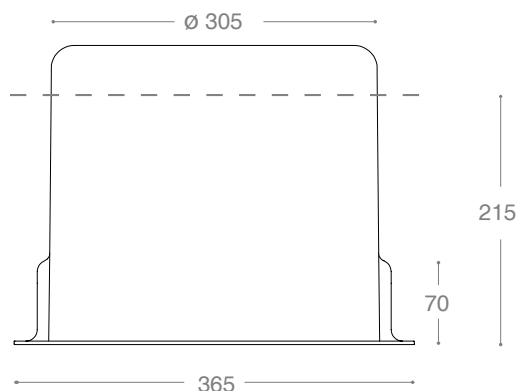
Den er særligt anvendelig ved gulve, hvor betonet ønskes som det færdige finish.

Med denne støbeforskalling undgår du besvær med nivellering og revnedannelser omkring gulvstikket.

Der er mulighed for tilslutning af 4 x Ø 50mm. rør.

Type: _____	Vare Nr. _____
9SK/HB305 H215	V 1492

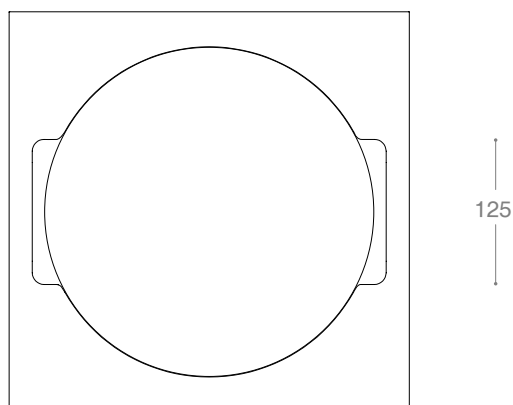




Byggehøjde : max. 215 mm

Indvendig diameter : Ø 305 mm

Anbefalet byggedybde
ved indstøbning : min. 120 mm

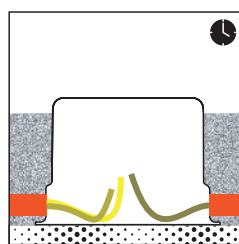


Rørrene anbores på flange-stykket,
så kablerne kommer ind fra siden.

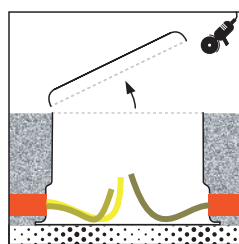
Dette giver større frihed for
tilslutning under installationen.

Der er plads til 4 x Ø 50mm. rør.
To på hver side.

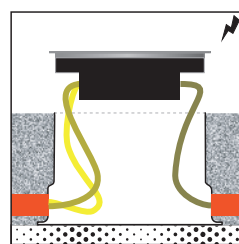
Installationsguide:



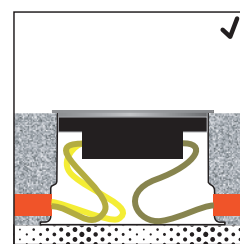
Indstøb forskalling.



Tilret forskallingens top.



Tilslut strøm til gulvboks.



Sænk ned og fastgør.

CE

DS/EN 50085-1 (2006-01-26)
DS/EN 50085/A1 (2013-08-14)
DS/EN 50085-2-2 (2008-12-01)

