

Et gulvstik i særklasse

Tokyo (RKRF 300) er en stilren gulvboks til planforsænkning i enten træ-, sten-, eller linoleumsbelagte gulve.

Gulvstikket er udført med en flot finish og rummer mange muligheder for diverse tilslutninger.

Tokyo (RKRF 300) leveres både i rustfri stål, messing og bruneret messing.

Type	Beskrivelse	Varenr.
RKRF300	Rustfri stål	V 1506
AA/V2A	Kabelgennemføring	V 1126
AA/V2A/LS	Dæksel med slids	V 1240
RKRF300 MS	Messing	V 1549
AA/MS	Kabelgennemføring	V 1023
AA/MS/LS	Dæksel med slids	V 1197
RKRF300 MS-BR	Bruneret messing	V 1549-BR
AA/MS-BR	Kabelgennemføring	V 1023-BR
AA/MS-BR/LS	Dæksel med slids	V 1197-BR

Indhold

Der kan enten anvendes op til 8 stk. LK CLIC'LINE med følgende ramme:

Type	Beskrivelse	Varenr.
CL224	Ramme for CL	57235

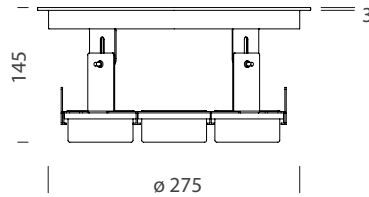
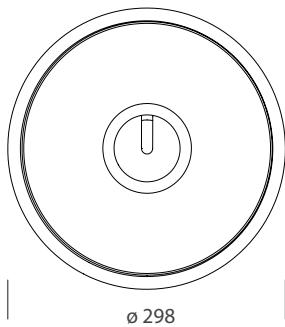
LK CLIC'LINE moduler kan ikke købes hos BAASTRUP A/S. VIGTIGT: Anvend rammetypen UNIVERSAL.

Eller der kan anvendes op til 8 stk. 45x45 moduler med følgende ramme samt 2 stk. dåser:

Type	Beskrivelse	Varenr.
CL/UT4	Ramme for UT4	V 1567
UT4 45 4	Dåse	7408 72 7

Dåserne kan hver bestykses med 4 stk. 45x45 moduler af forskellig art; 230 V, EDB, svagstrøm, HDMI, m.m. 45x45 moduler kan købes hos BAASTRUP A/S.





Serviceoplysninger

Hulmål: $\varnothing 276$ mm
 Udvendig diameter: $\varnothing 298$ mm
 Byggedybde: min. 127 mm
 Belægning i låg: 16,5 mm

Tokyo kan nivelleres i passende højde for tilpasning af det færdige gulv. Med en minimumshøjde på 127 mm til en maksimumshøjde på 150 mm er der mulighed for en nivellering på i alt 23 mm.

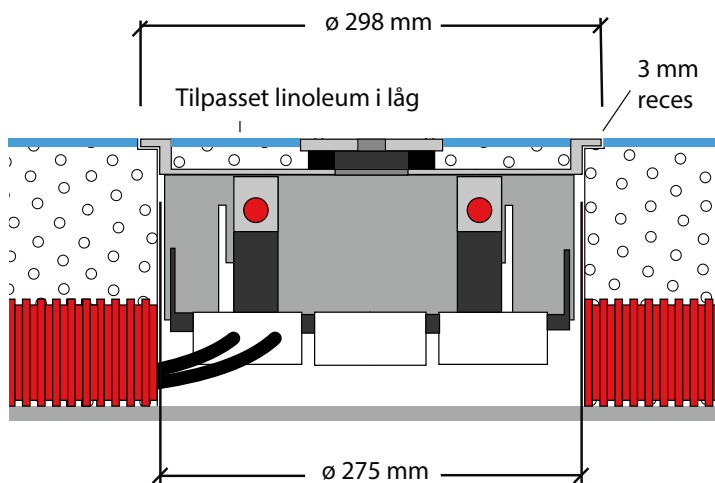
Installation

Et hul på $\varnothing 276$ mm bores, hvorefter der fræses en 3,0 mm dyb reces på $\varnothing 298$ mm.

Ved indstøbning anbefales det at bruge vores støbeforskalling.

Type	Varenr.
7SK/HB276 H210	V 1444

Støbt gulv med linoleum



Trægulv

