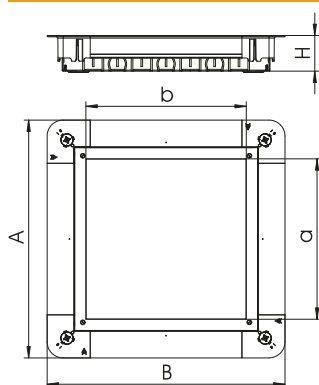


Gulvdåse med monteringsdæksel og dækselblindplade med sidevægge af stålplade. Til montering af en kvadratisk komponentindsats GES9/55 i afretningslag med en tykkelse fra 55 mm. Kan nivelleres trinløst ift. en nom. cementhøjde og cementafretningslaget kan bearbejdes så det flugter med kanten. Med rørindføringsåbninger, hver side 7 x M20, 3 x M25, 4 x M32. Anvendelig rørstørrelse ved systemhøjde på 55 mm: M20.

Stamdata

Varenr.	7410060
Type	UGD55 250-3 9R
Betegnelse 1	Indstøbningsboks
Betegnelse 2	til GES9/55UV
Dimension	367x367x55
Materiale	Stål
Materiale forkortelse	St
Overflade	båndgalvaniseret
Overflade iht. DIN	DIN EN 10346
Overflade forkortelse	FS
Mindste salgs-enhed	1,00 Stykke
Vægt	430,00 kg/100 styk

Teknisk data



Mål A	367,00 mm
Mål B	367,00 mm
Mål a	244,00 mm
Mål b	244,00 mm
Mål h	55,00 mm
Udbygningsmulighed	Til indbygning af installationsenheder
Gulvpleje	Tør
Kan forsænkes i niveau med gulvet	<input checked="" type="checkbox"/>
Gulvplade	<input checked="" type="checkbox"/>
Udførelse med låg	Kvadratiske
Tætningsmonteringsmulighed	<input type="checkbox"/>
Indbygningsåbning til tank på gulvet	<input type="checkbox"/>

Monteringsåbning til monteringsenhed	kvadratiske
Kan kobles fra	<input type="checkbox"/>
Gulvhøjde til rørtilslutning	55-80 mm
Egnet til lukkede gulvkanaler i plan med gulvet	<input type="checkbox"/>
Egnet til gulvkanaler som er dækket med cement	<input type="checkbox"/>
Egnet til gulvkanaler	<input type="checkbox"/>
Størrelse	250,00 mm
Nominal størrelse til monteringsenheder	9

