

'VIP m. flange' leveres i rustfrit stål eller messing.

Gulvstikket kan rumme to 230V stikdåser eller en kombination af en 230V stikdåse og svagsstrøms stik.

Det er velegnet til linoleum og beton gulve.

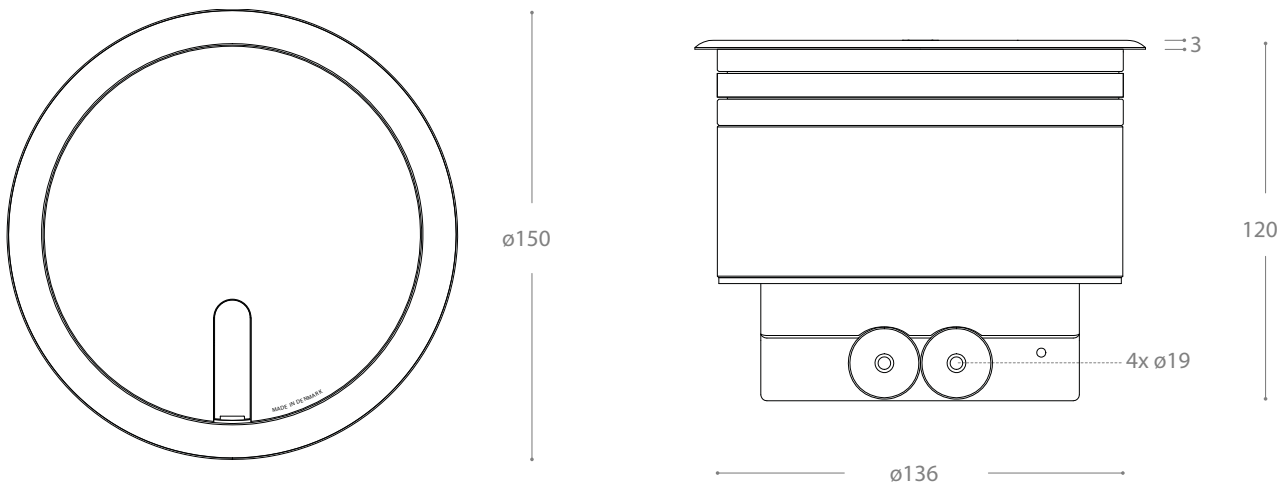
Der kræves en byggedybde på 120 mm og gulvstikket har en største udvendig diameter på 150 mm.

Gulvstikket monteres oppe fra, som en "forfradåse".

Gulvstikket kan leveres inklusive et massivt låg i messing eller rustfrit stål med et gummiledningsudløb.

Type:	Vare Nr.
AA/V2A-VIP, Rustfrit stål	V 1247-F
AA/MS-VIP, Messing	V 1226-F
AA/V2AL-VIP, Låg rustfrit stål,	V 1248
AA/MSL-VIP, Låg messing,	V 1239





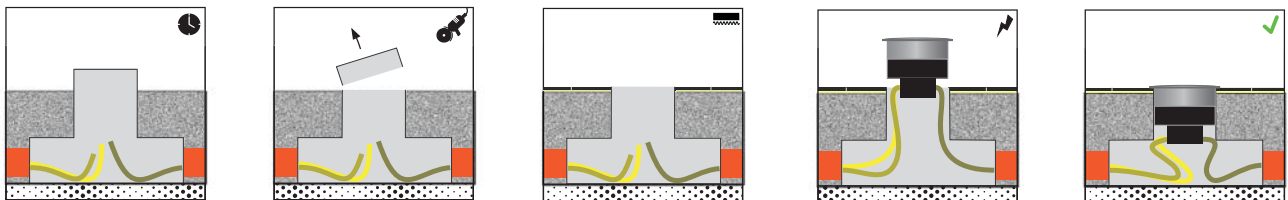
Serviceoplysninger:

Gulvstikket kan rumme 2x LK FUGA 50x50 mm moduler eller 2x 45x45 mm moduler.
...eksempelvis 2x230V eller 1x230V og særlig pl. f. 2xLEXCOM PDS udtag.

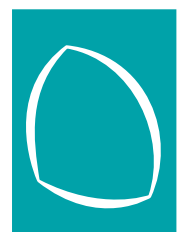
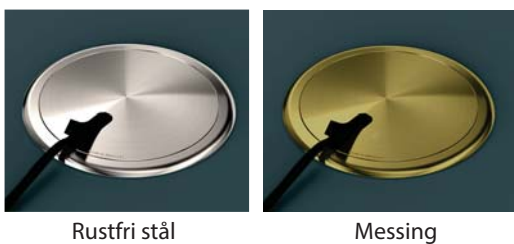
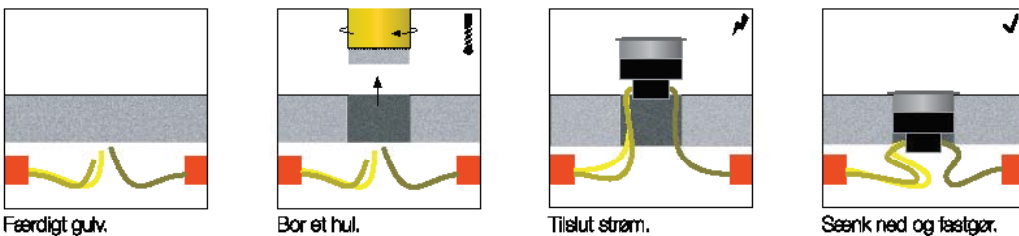
VIP leveres som en komplet enhed til at sænke ned i gulvet.
Der kræves en byggedybde på 120mm og har en største udv. dia. på 150mm

Gennemgangshullet skal være min. 138mm

Indstøbning



Montering i rundt hul.



Her er illustreret et snit i gulvet som viser hvordan 'VIP 150 F' er monteret i den tilpassede støbeforskaling ved navn 'VIP-SK'

