

Produktoplysninger:

Støbeforskallingen er konstrueret til Ackermann gulvstikkene type GES R7, GES RA7 og RKRF 300.

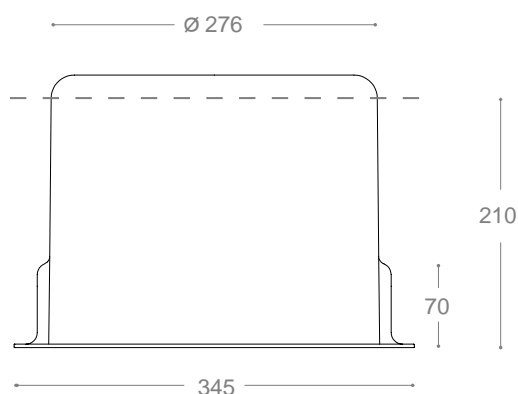
Den er særligt anvendelig ved gulve hvor betonet ønskes som det færdige finish.

Med denne støbeforskalling undgår du besvær med nivellering og revnedannelser omkring gulvstikket.

Der er mulighed for tilslutning af 4 x Ø 50mm. rør.

Type: _____	Vare Nr. _____
7SK/HB276 H215	V 1444

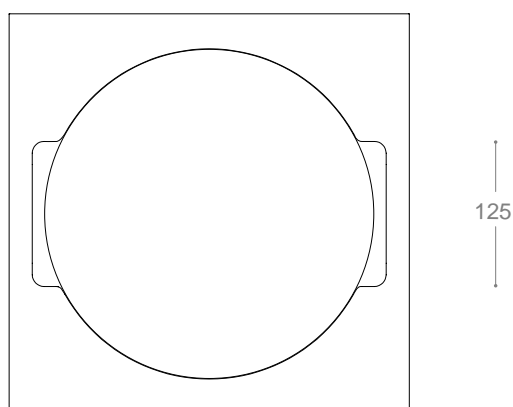




Byggehøjde : max. 210 mm

Indvendig diameter : \varnothing 276 mm

Anbefalet byggedybde
ved indstøbning : min. 120 mm

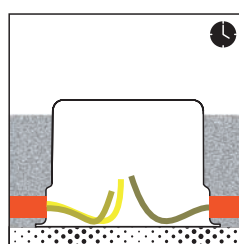


Rørene anbores på flange-stykket,
så kablerne kommer ind fra siden.

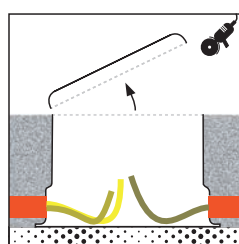
Dette giver større frihed for
tilstutningen under installationen.

Der er plads til 4 x \varnothing 50mm. rør.
To på hver side.

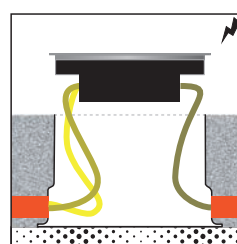
Installationsguide:



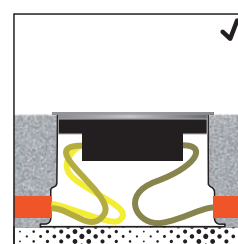
Indstøb forskalling.



Tilret forskallingens top.



Tilslut strøm til gulvboks.



Sænk ned og fastgør.

